

### **HOTĂRÂRE**

privind aprobarea Organigramei și a Statului de funcții al aparatului de specialitate al Primarului orașului Bolintin-Vale și a Serviciilor din subordinea Consiliului Local al orașului Bolintin-Vale.

#### **CONSILIUL LOCAL AL ORAȘULUI BOLINTIN -VALE**

Referatul de aprobare a Proiectul de hotărâre privind aprobarea Organigramei și a Statului de funcții al aparatului de specialitate al Primarului orașului Bolintin-Vale și a Serviciilor din subordinea Consiliului Local al orașului Bolintin-Vale nr. 2122/19.02.2021;

Raportul nr. 2123/19.02.2021 întocmit de compartimentul de resort din cadrul aparatului de specialitate al primarului;

Luând în considerare avizul comisiei juridice din cadrul Consiliului Local al orașului Bolintin-Vale;

Văzând prevederile art. 518 alin. (1) și alin. (2) coroborat cu art. 402 alin. (1) din *Ordonanța de Urgență a Guvernului nr. 57/2019 privind Codul administrativ*, precum și ale Hotărârii Guvernului nr. 797 din 8 noiembrie 2017 pentru aprobarea regulamentelor-cadru de organizare și funcționare ale serviciilor publice de asistență socială și a structurii orientative de personal;

Cu respectarea Anexei nr. 3 la Ordinul Prefectului Județului Giurgiu nr. 211 din 29.04.2020 privind stabilirea numărului maxim de posturi, pe anul 2020, pentru unitățile administrative-teritoriale din județul Giurgiu, numărul maxim de posturi nu se aplică capitolului bugetar „Învățământ”, finanțat din bugetele locale, precum și capitolelor bugetare „Sănătate”, „Asigurări și asistență socială”, indiferent de sursa de finanțare;

În temeiul prevederilor art. 129 alin. 2 lit. a) și alin. 3 lit. c) precum și al art. 139 alin. 1 din *Ordonanța de Urgență a Guvernului nr. 57/2019 privind Codul administrativ*;

### **HOTĂRĂȘTE**

**Art. 1.** Se aprobă Organigrama, Statul de Funcții al aparatului de specialitate al Primarului orașului Bolintin-Vale și a Serviciilor din subordinea Consiliului Local al orașului Bolintin-Vale conform Anexelor 1 și 2 care fac parte din prezenta hotărâre.

**Art.2.** În exercitarea atribuțiilor, Primarul orașului Bolintin-Vale poate transforma funcțiile publice și contractuale vacante în funcții de aceeași categorie, dar cu altă denumire sau în funcții publice și contractuale de nivel inferior sau superior, fără a afecta fondul de salarii, în limita bugetului aprobat. De asemenea, este împuternicit să facă modificări, detașări ori mutări pe posturi, în cadrul și între compartimentele aparatului său de specialitate și între serviciile din subordinea Consiliului Local al orașului Bolintin-Vale, cu respectarea numărului total de posturi aprobate și a prevederilor legale.

**Art.3.** Cu data intrării în vigoare a prezentei hotărâri își încetează aplicabilitatea Hotărârea Consiliului Local al orașului Bolintin-Vale nr. 53 din 30.06.2020 privind aprobarea Organigramei și Statului de Funcții ale aparatului de specialitate al Primarului orașului și serviciilor din subordinea Consiliului local al orașului Bolintin-Vale, modificată și completată prin Hotărârea Consiliului Local al orașului Bolintin-Vale nr. 79 din 15.10.2020.

**Art.4. (1)** Primarul oraşului Bolintin-Vale, Compartimentul Resurse Umane și aparatul de specialitate al Primarului oraşului Bolintin-Vale vor duce la îndeplinire prevederile prezentei hotărâri, conform competenţelor .

**(2)** Comunicarea și aducerea la cunoștința publică a prezentei hotărâri se vor face, potrivit competențelor, prin grija Secretarului General al oraşului Bolintin-Vale.

PREȘEDINTE DE ȘEDINȚĂ  
Zamfir Leontin



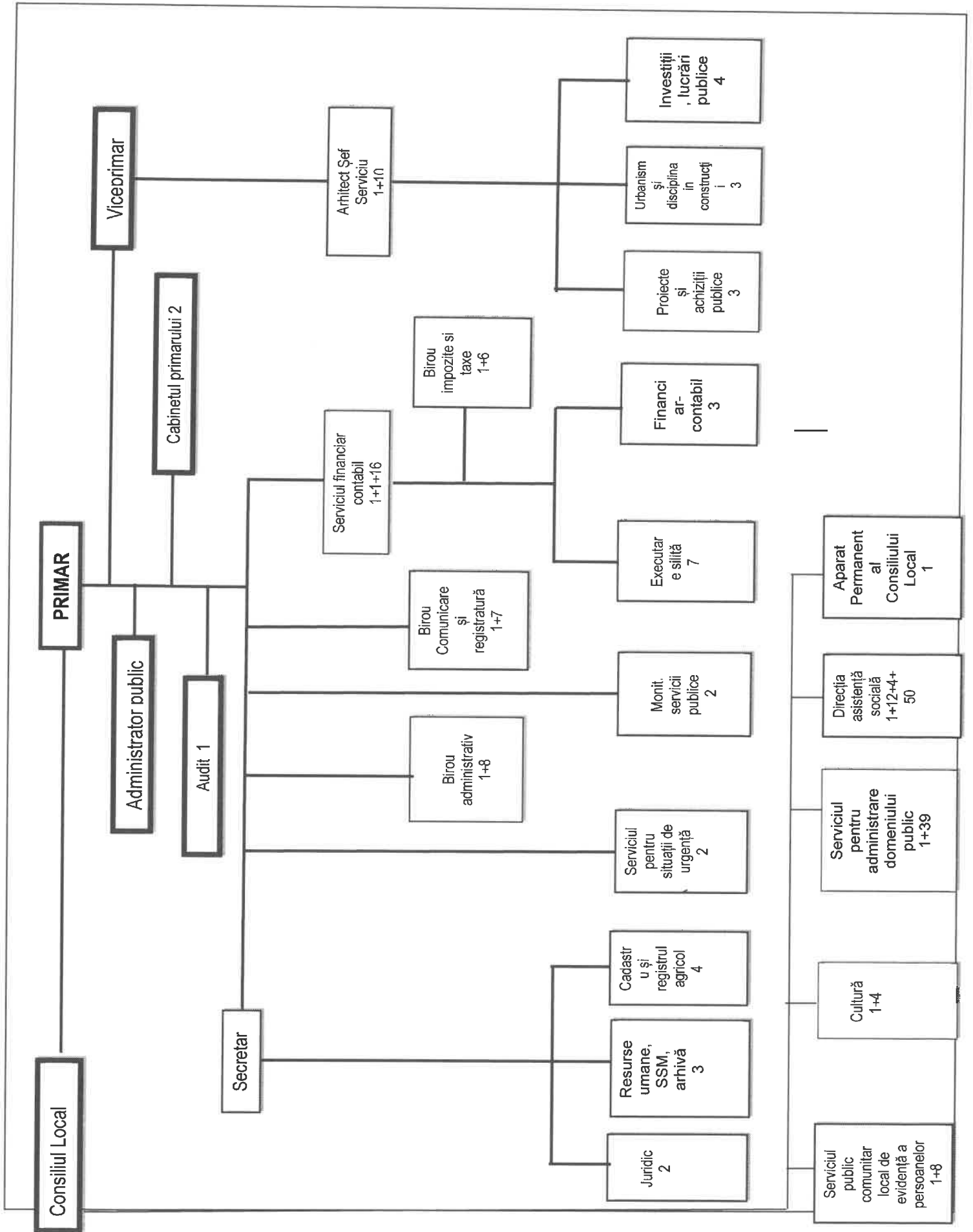
CONTRASEMNEAZĂ  
SECRETAR GENERAL  
Bran Rodica

Bolintin-Vale 25.02.2021  
Nr. 12

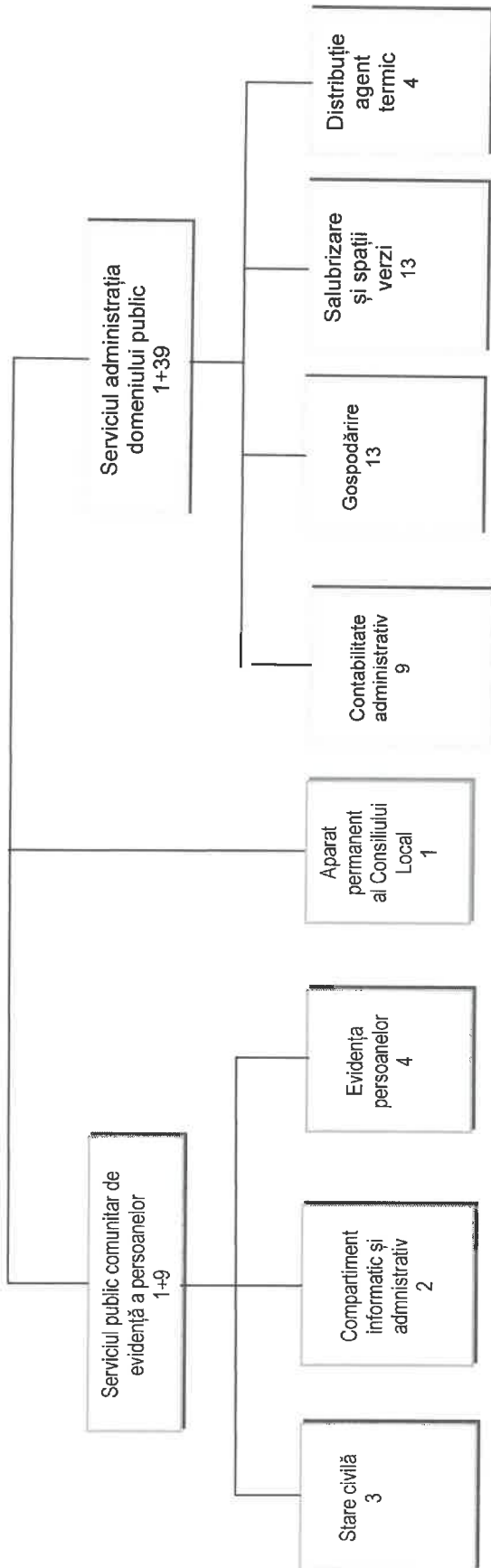
ANEXA 1  
LA HCL NR.

12. / 25.02.2021

**ORGANIGRAMA APARATULUI DE  
SPECIALITATE AL PRIMARULUI  
ORAȘULUI BOLINTIN-VALE ȘI  
SERVICIILOR SUBORDONATE  
CONSILIULUI LOCAL**



Consiliul Local



|  |     |
|--|-----|
| <b>TOTAL POSTURI</b>                               | 138 |
| <b>FUNCȚII DE DEMNITATE PUBLICĂ</b>                | 2   |
| <b>NR. TOTAL FUNCȚII PUBLICE</b>                   | 63  |
| <b>NR. TOTAL FUNCȚII PUBLICE DE CONDUCERE</b>      | 7   |
| <b>NR. TOTAL FUNCȚII PUBLICE DE EXECUȚIE</b>       | 56  |
| <b>NR. TOTAL FUNCȚII CONTRACTUALE</b>              | 73  |
| <b>NR. TOTAL FUNCȚII CONTRACTUALE DE CONDUCERE</b> | 4   |
| <b>NR. TOTAL FUNCȚII CONTRACTUALE DE EXECUȚIE</b>  | 69  |



PRIMAR  
Trăistaru Daniel

STAT DE FUNCȚII

| NR.   | Nume și prenume                | Funcția publică         |              | Clasa | Gradul profesional I | Nivel studii | Funcția contractuală de execuție |                    | Treapta/ gradul profesional | Nivelul studiilor |
|---|--------------------------------|-------------------------|--------------|-------|----------------------|--------------|----------------------------------|--------------------|-----------------------------|-------------------|
|   |                                | Inalt funcționar public | de conducere |       |                      |              | de conducere                     | de execuție        |                             |                   |
| 1.  | TRĂISTARU DANIEL – PRIMAR      |                         |              |       |                      |              |                                  |                    |                             | S                 |
| 2.  | ZAMFIR LEONTIN -VICEPRIMAR     |                         |              |       |                      |              |                                  |                    |                             | S                 |
| 3.  | CONSTANTIN IONEL               |                         |              |       |                      |              | Administrator public             |                    |                             | S                 |
| 4.  | BRAN RODICA                    | Secretar general        |              | I     | I                    | S            |                                  |                    |                             |                   |
| <b>CABINET PRIMAR</b>                             |                                |                         |              |       |                      |              |                                  |                    |                             |                   |
| 5.  | VACANT                         |                         |              |       |                      |              |                                  | Consilier personal | IA                          | S                 |
| 6.  | DUMITRU MARIUS-BOGDAN          |                         |              |       |                      |              |                                  | Consilier personal | IA                          | S                 |
| <b>COMPARTIMENT AUDIT PUBLIC INTERN</b>           |                                |                         |              |       |                      |              |                                  |                    |                             |                   |
| 7.  | VACANT                         |                         |              | I     | asistent             | S            |                                  |                    |                             |                   |
| <b>COMPARTIMENT JURIDIC</b>                       |                                |                         |              |       |                      |              |                                  |                    |                             |                   |
| 8.  | UDREA AMALIA OCTAVIA           |                         |              | I     | superior             | S            |                                  |                    |                             |                   |
| 9.  | VACANT                         |                         |              | I     | debutant             | S            |                                  |                    |                             |                   |
| <b>COMPARTIMENT RESURSE UMANE, SSM ȘI ARHIVĂ</b>  |                                |                         |              |       |                      |              |                                  |                    |                             |                   |
| 10.   | ANDREESCU GEORGIANA FLORENTINA |                         |              | I     | asistent             | S            |                                  |                    |                             |                   |
| 11.   | VACANT                         |                         |              |       |                      |              |                                  | Arhivar            | II                          | M                 |
| 12.   | VACANT                         |                         |              | I     | asistent             | S            |                                  |                    |                             |                   |
| <b>COMPARTIMENT CADASTRU ȘI REGISTRUL AGRICOL</b> |                                |                         |              |       |                      |              |                                  |                    |                             |                   |
| 13.   | BARBU PETRUȚA ROXANA           |                         |              | I     | asistent             | S            |                                  |                    |                             |                   |
| 14.   | VACANT                         |                         |              | III   | superior             | M            |                                  |                    |                             |                   |
| 15.   | GHEORGHE AURELIA               |                         |              | I     | asistent             | S            |                                  |                    |                             |                   |
| 16.   | VACANT                         |                         |              | I     | principal            | S            |                                  |                    |                             |                   |
| <b>BIROUL COMUNICARE ȘI REGISTRATURĂ</b>          |                                |                         |              |       |                      |              |                                  |                    |                             |                   |

|   |                       |  |  |              |                             |     |           |     |                       |    |     |  |
|---|-----------------------|--|--|--------------|-----------------------------|-----|-----------|-----|-----------------------|----|-----|--|
| 17.   | VACANT                |  |  | Şef birou    |                             | I   | II        | S   |                       |    |     |  |
| 18.   | VACANT                |  |  |              | Consilier                   | I   | superior  | S   |                       |    |     |  |
| 19.   | GHEORGHE ZOICA        |  |  |              | Consilier                   | I   | asistent  | S   |                       |    |     |  |
| 20.   | MARINESCU ADINA-MARIA |  |  |              |                             |     |           |     | Referent specialitate | I  | SSD |  |
| 21.   | VACANT                |  |  |              | Consilier                   | I   | asistent  | S   |                       |    |     |  |
| 22.   | TEMPORAR VACANT       |  |  |              | Consilier                   | I   | debutant  | S   |                       |    |     |  |
| 23.   | VACANT                |  |  |              | Consilier                   | I   | debutant  | S   |                       |    |     |  |
| 24.   | NAE LAURENŢIU-MARIUS  |  |  |              |                             |     |           |     | Referent              | IA | M   |  |
| <b>SERVICIUL ARHITECT ŞEF</b>                             |                       |  |  |              |                             |     |           |     |                       |    |     |  |
| 25.   | TEMPORAR VACANT       |  |  | Arhitect Şef |                             |     | II        | S   |                       |    |     |  |
| <b>COMPARTIMENT URBANISM ŞI DISCIPLINA ÎN CONSTRUCŢII</b> |                       |  |  |              |                             |     |           |     |                       |    |     |  |
| 26.   | VACANT                |  |  |              | Referent                    | III | superior  | M   |                       |    |     |  |
| 27.   | NĂSTASE VALENTINA     |  |  |              | Referent specialitate       | II  | superior  | SSD |                       |    |     |  |
| 28.   | BODÎRLĂU OCTAVIAN     |  |  |              | Inspector                   | I   | asistent  | S   |                       |    |     |  |
| <b>COMPARTIMENTUL INVESTIŢII ŞI LUCRĂRI PUBLICE</b>       |                       |  |  |              |                             |     |           |     |                       |    |     |  |
| 29.   | VACANT                |  |  |              | Referent                    | III | superior  | M   |                       |    |     |  |
| 30.   | STOICA LUMINIŢA-SOFIA |  |  |              | Inspector                   | I   | principal | S   |                       |    |     |  |
| 31.   | VACANT                |  |  |              | Inspector                   | I   | asistent  | S   |                       |    |     |  |
| 32.   | BORDIERU EMILIA       |  |  |              | Inspector                   | I   | debutant  | S   |                       |    |     |  |
| <b>COMPARTIMENTUL PROIECTE ŞI ACHIZIŢII PUBLICE</b>       |                       |  |  |              |                             |     |           |     |                       |    |     |  |
| 33.   | BOBE ANA-MARIA        |  |  |              | Consilier achiziții publice | I   | Asistent  | S   |                       |    |     |  |
| 34.   | MINCU MARIANA         |  |  |              | Consilier achiziții publice | I   | Asistent  | S   |                       |    |     |  |
| 35.   | VACANT                |  |  |              | Inspector                   | I   | principal | S   |                       |    |     |  |
| <b>SERVICIUL FINANCIAR- CONTABIL</b>                      |                       |  |  |              |                             |     |           |     |                       |    |     |  |
| 36.   | VACANT                |  |  | Şef serviciu |                             | I   | I         | S   |                       |    |     |  |
| <b>BIROU IMPOZITE ŞI TAXE</b>                             |                       |  |  |              |                             |     |           |     |                       |    |     |  |
| 37.   | VACANT                |  |  | Şef birou    |                             |     | II        | S   |                       |    |     |  |
| 38.   | DANA ANGELICA DOINA   |  |  |              | Inspector                   | I   | superior  | S   |                       |    |     |  |
| 39.   | CRISTACHE LUMINIŢA    |  |  |              | Referent                    | III | superior  | M   |                       |    |     |  |
| 40.   | VACANT                |  |  |              | Referent                    | III | superior  | M   |                       |    |     |  |

|   |                       |                     |                 |                |       |                       |                 |                                      |             |                                  |                      |  |           |  |  |  |    |                             |     |
|---|-----------------------|---------------------|-----------------|----------------|-------|-----------------------|-----------------|--------------------------------------|-------------|----------------------------------|----------------------|--|-----------|--|--|--|----|-----------------------------|-----|
| 41.   | NIȚĂ ELENA            |                     |                 | Referent       | III   | superior              | M               |                                      |             |                                  |                      |  |           |  |  |  |    |                             |     |
| 42.   | RĂDUCU MARIA-GEORGETA |                     |                 | Inspector      | I     | Debutant              | S               |                                      |             |                                  |                      |  |           |  |  |  |    |                             |     |
| 43.   | VACANT                |                     |                 | Referent       | III   | superior              | M               |                                      |             |                                  |                      |  |           |  |  |  |    |                             |     |
| 44.   | VACANT                |                     |                 | Inspector      | I     | asistent              | S               |                                      |             |                                  |                      |  |           |  |  |  |    |                             |     |
| <b>COMPARTIMENT EXECUTARE SILITĂ</b>                      |                       |                     |                 |                |       |                       |                 |                                      |             |                                  |                      |  |           |  |  |  |    |                             |     |
| 45.   | NEGOI IRINA           |                     |                 | Inspector      | I     | Superior              | S               |                                      |             |                                  |                      |  |           |  |  |  |    |                             |     |
| 46.   | VACANT                |                     |                 | Inspector      | I     | Superior              | S               |                                      |             |                                  |                      |  |           |  |  |  |    |                             |     |
| 47.   | TOADER MARIANA        |                     |                 | Referent       | III   | Principal             | M               |                                      |             |                                  |                      |  |           |  |  |  |    |                             |     |
| 48.   | VACANT                |                     |                 | Referent       | III   | Principal             | M               |                                      |             |                                  |                      |  |           |  |  |  |    |                             |     |
| 49.   | VACANT                |                     |                 | Referent       | III   | Asistent              | M               |                                      |             |                                  |                      |  |           |  |  |  |    |                             |     |
| <b>COMPARTIMENT FINANCIAR CONTABIL</b>                    |                       |                     |                 |                |       |                       |                 |                                      |             |                                  |                      |  |           |  |  |  |    |                             |     |
| 50.   | DIMUȚĂ OANA-MARIA     |                     |                 | Inspector      | I     | principal             | S               |                                      |             |                                  |                      |  |           |  |  |  |    |                             |     |
| 51.   | CHIVA ȘTEFANIA-FĂNUȚA |                     |                 | Inspector      | I     | superior              | S               |                                      |             |                                  |                      |  |           |  |  |  |    |                             |     |
| 52.   | DANCIU DANIELA        |                     |                 | Inspector      | I     | asistent              | S               |                                      |             |                                  |                      |  |           |  |  |  |    |                             |     |
| <b>BIROU ADMINISTRATIV</b>                                |                       |                     |                 |                |       |                       |                 |                                      |             |                                  |                      |  |           |  |  |  |    |                             |     |
| 53.   | VACANT                |                     |                 |                |       |                       |                 |                                      |             |                                  |                      |  | Sef birou |  |  |  | IA |                             | S   |
| 54.   | VACANT                |                     |                 |                |       |                       |                 |                                      |             |                                  |                      |  |           |  |  |  | I  | Șofer<br>microbuz<br>școlar | G   |
| 55.   | VACANT                |                     |                 |                |       |                       |                 |                                      |             |                                  |                      |  |           |  |  |  | I  | Șofer<br>microbuz<br>școlar | G   |
| 56.   | VACANT                |                     |                 |                |       |                       |                 |                                      |             |                                  |                      |  |           |  |  |  | I  | Muncitor<br>calificat       | M,G |
| 57.   | GHEORGHE CONSTANTIN   |                     |                 |                |       |                       |                 |                                      |             |                                  |                      |  |           |  |  |  | I  | Șofer                       | G   |
| 58.   | GHEORGHITĂ SILVIA     |                     |                 |                |       |                       |                 |                                      |             |                                  |                      |  |           |  |  |  | II | Îngrijitor                  | M,G |
| 59.   | PRODAN NICULAE        |                     |                 |                |       |                       |                 |                                      |             |                                  |                      |  |           |  |  |  | I  | Paznic                      | M,G |
| 60.   | CODIN VASILE          |                     |                 |                |       |                       |                 |                                      |             |                                  |                      |  |           |  |  |  | I  | Paznic                      | M   |
| 61.   | BĂNICĂ NICU           |                     |                 |                |       |                       |                 |                                      |             |                                  |                      |  |           |  |  |  | I  | Paznic                      | M   |
| <b>COMPARTIMENTUL SERVICIULPENTRU SITUAȚII DE URGENȚĂ</b> |                       |                     |                 |                |       |                       |                 |                                      |             |                                  |                      |  |           |  |  |  |    |                             |     |
| 62.   | CODIN ȘTEFAN          |                     |                 | Referent       | III   | superior              | M               |                                      |             |                                  |                      |  |           |  |  |  |    |                             |     |
| 63.   | VACANT                |                     |                 | Referent       | III   | asistent              | M               |                                      |             |                                  |                      |  |           |  |  |  |    |                             |     |
| <b>COMPARTIMENT MONITORIZARE SERVICII PUBLICE</b>         |                       |                     |                 |                |       |                       |                 |                                      |             |                                  |                      |  |           |  |  |  |    |                             |     |
| 64.   | VACANT                |                     |                 | Inspector      | I     | principal             | S               |                                      |             |                                  |                      |  |           |  |  |  |    |                             |     |
| 65.   | VACANT                |                     |                 | Inspector      | I     | asistent              | S               |                                      |             |                                  |                      |  |           |  |  |  |    |                             |     |
| NR.   | Nume si prenume       | Inalt<br>funcționar | Funcția publica |                | Clasa | Gradul<br>profesional | Nivel<br>studii | Funcția contractuală<br>de conducere | de executie | Treapta/<br>gradul<br>profesiona | Nivelul<br>studiilor |  |           |  |  |  |    |                             |     |
|   |                       |                     | de<br>conducere | de<br>executie |       |                       |                 |                                      |             |                                  |                      |  |           |  |  |  |    |                             |     |



|   |                       | public |              |                   |     |           |   |  |  |  |                             |  |          |
|---|-----------------------|--------|--------------|-------------------|-----|-----------|---|--|--|--|-----------------------------|--|----------|
| Servicii subordonate consiliului local  |                       |        |              |                   |     |           |   |  |  |  |                             |  |          |
| DIRECȚIA DE ASISTENȚĂ SOCIALĂ   |                       |        |              |                   |     |           |   |  |  |  |                             |  |          |
| 66.   | VACANT                |        | Director     | I                 | I   | S         |   |  |  |  |                             |  | I        |
| Compartimentul evidență și beneficii de asistență socială                         |                       |        |              |                   |     |           |   |  |  |  |                             |  |          |
| 67.   | MIHAI FELICIA-COSMINA |        |              | Consilier         | I   | Asistent  | S |  |  |  |                             |  |          |
| 68.   | VACANT                |        |              | Referent          | III | Principal | M |  |  |  |                             |  |          |
| 69.   | VACANT                |        |              | Consilier         | I   | Debutant  | S |  |  |  |                             |  |          |
| 70.   | VACANT                |        |              |                   |     |           |   |  |  |  | Consilier                   |  | debutant |
| Compartimentul protecția și promovarea drepturilor copiilor – autoritate tutelară |                       |        |              |                   |     |           |   |  |  |  |                             |  |          |
| 71.   | VACANT                |        |              | Consilier juridic | I   | Principal | S |  |  |  |                             |  |          |
| 72.   | MEITOIU CARMEN        |        |              | Consilier         | I   | Asistent  | S |  |  |  |                             |  |          |
| 73.   | VACANT                |        |              | Referent          | III | Debutant  | M |  |  |  |                             |  |          |
| 74.   | VACANT                |        |              |                   |     |           |   |  |  |  | Asistent social             |  | S        |
| 75.   | VACANT                |        |              |                   |     |           |   |  |  |  | Psiholog                    |  | debutant |
| Compartimentul asistență medicală comunitară                                      |                       |        |              |                   |     |           |   |  |  |  |                             |  |          |
| 76.   | VACANT                |        |              |                   |     |           |   |  |  |  | Mediator sanitar            |  | PL       |
| 77.   | VACANT                |        |              |                   |     |           |   |  |  |  | Asistent medical comunitar  |  | PL       |
| 78.   | VACANT                |        |              |                   |     |           |   |  |  |  | Expert trome                |  |          |
| Compartiment medicină școlară   |                       |        |              |                   |     |           |   |  |  |  |                             |  |          |
| 79.   | VACANT                |        |              |                   |     |           |   |  |  |  | Medic generalist            |  | S        |
| 80.   | SINICĂ VICTORIȚA      |        |              |                   |     |           |   |  |  |  | Asistent medical principal  |  | PL       |
| 81.   | TUDOR CONSTANȚA       |        |              |                   |     |           |   |  |  |  | Asistent medical principal  |  | PL       |
| 82.   | BIDA ȘTEFANIA         |        |              |                   |     |           |   |  |  |  | Asistent medical generalist |  | PL       |
| 83.   | VACANT                |        |              |                   |     |           |   |  |  |  | Asistent medical generalist |  | PL       |
| <b>SERVICIUL PUBLIC COMUNITAR LOCAL DE EVIDENȚĂ A PERSOANELOR</b>                 |                       |        |              |                   |     |           |   |  |  |  |                             |  |          |
| 84.   | VACANT                |        | Șef serviciu | I                 | I   | S         |   |  |  |  |                             |  |          |
| COMPARTIMENT STARE CIVILA   |                       |        |              |                   |     |           |   |  |  |  |                             |  |          |

|  |                         |  |  |    |                          |                   |     |              |                             |            |
|--|-------------------------|--|--|----|--------------------------|-------------------|-----|--------------|-----------------------------|------------|
| 85.  | IODACHE GEORGETA        |  |  |    |                          | superior          | SSD |              |                             |            |
| 86.  | IONEL CRISTINA          |  |  | II | Referent specialitate    | I                 | S   |              |                             |            |
| 87.  | VACANT                  |  |  | II | Referent de specialitate | debutant superior | SSD |              |                             |            |
| <b>COMPARTIMENT EVIDENȚA PERSOANELOR</b>         |                         |  |  |    |                          |                   |     |              |                             |            |
| 88.  | PARASCHIV MIHAELA       |  |  | I  | Inspector                | Superior          | S   |              |                             |            |
| 89.  | VACANT                  |  |  | I  | Consilier                | Asistent          | S   |              |                             |            |
| 90.  | IONEL LUCICA MIHAELA    |  |  |    |                          |                   |     |              |                             |            |
| 91.  | DASCĂLU-AIMAR MANDY     |  |  |    | Inspector                | Asistent          | S   |              | Referent                    | IA M       |
| <b>COMPARTIMENT INFORMATIC ȘI ADMINISTRATIV</b>  |                         |  |  |    |                          |                   |     |              |                             |            |
| 92.  | VRENICU ADRIAN ȘTEFĂNEL |  |  | I  | Consilier                | Superior          | S   |              |                             |            |
| 93.  | VACANT                  |  |  |    |                          |                   |     |              | Referent                    | IA M       |
| <b>COMPARTIMENT CULTURĂ</b>                      |                         |  |  |    |                          |                   |     |              |                             |            |
| 94.  | VACANT                  |  |  |    |                          | Director          |     |              |                             | S          |
| 95.  | VACANT                  |  |  |    |                          |                   |     |              | Referent                    | IA S       |
| 96.  | VACANT                  |  |  |    |                          |                   |     |              | Referent                    | IA S       |
| 97.  | TUDOR NICOLETA          |  |  |    |                          |                   |     |              | Bibliotecar asistent        | S          |
| 98.  | VACANT                  |  |  |    |                          |                   |     |              | Referent                    | IA M       |
| <b>SERVICIUL ADMINISTRAȚIA DOMENIULUI PUBLIC</b> |                         |  |  |    |                          |                   |     |              |                             |            |
| 99.  | CHIVA ADRIAN            |  |  |    |                          |                   |     | Sef serviciu | IA                          | S          |
| <b>COMPARTIMENT ADMINISTRATIV</b>                |                         |  |  |    |                          |                   |     |              |                             |            |
| 100.   | DIMUȚĂ OANA-MARIA       |  |  |    |                          |                   |     |              | Inspector specialitate      | I S        |
| 101.   | MINCU MARIANA           |  |  |    |                          |                   |     |              | Inspector                   | Debutant S |
| 102.   | PRICOPIE VALENTINA      |  |  |    |                          |                   |     |              | Referent                    | IA M       |
| 103.   | DANA DANCIU             |  |  |    |                          |                   |     |              | Referent                    | IA         |
| 104.   | TOADER MARIANA          |  |  |    |                          |                   |     |              | Casier                      | I M        |
| 105.   | STAN GHERGHINA          |  |  |    |                          |                   |     |              | Muncitor calificat          | I M,G      |
| 106.   | BOBE ANA-MARIA          |  |  |    |                          |                   |     |              | Consilier achiziții publice | II S       |
| 107.   | RĂDULESCU CRISTIAN      |  |  |    |                          |                   |     |              | Tehnician sisteme DSVCAM    | II PL, M   |
| 108.   | VACANT                  |  |  |    |                          |                   |     |              | Magaziner                   | M,G        |
| <b>COMPARTIMENT DISTRIBUȚIE AGENT TERMIC</b>     |                         |  |  |    |                          |                   |     |              |                             |            |
| 109.   | VACANT                  |  |  |    |                          |                   |     |              | Consilier                   | IA S       |
| 110.   | OANCEA ȘTEFĂNEL         |  |  |    |                          |                   |     |              | Muncitor                    | I M,G      |

|  |                     |  |  |  |  |  |  |  |  |  |  |                            |    |
|--|---------------------|--|--|--|--|--|--|--|--|--|--|----------------------------|----|
| 111.                                     | NEGOI NICOLAE       |  |  |  |  |  |  |  |  |  |  | calificat                  |    |
| 112.                                     | ȘTEFAN VICTOR       |  |  |  |  |  |  |  |  |  |  | Muncitor calificat         | I  |
|  |                     |  |  |  |  |  |  |  |  |  |  | Muncitor calificat         | I  |
| COMPARTIMENT GOSPODĂRIRE                 |                     |  |  |  |  |  |  |  |  |  |  |                            |    |
| 113.                                     | CĂLIN IOANA         |  |  |  |  |  |  |  |  |  |  | Îngrijitor                 | II |
| 114.                                     | RĂCARU IULIAN       |  |  |  |  |  |  |  |  |  |  | Paznic                     | I  |
| 115.                                     | VĂNĂTORU VIOREL     |  |  |  |  |  |  |  |  |  |  | Paznic                     | II |
| 116.                                     | DESPA MARIUS-FLORIN |  |  |  |  |  |  |  |  |  |  | Muncitor calificat         | I  |
| 117.                                     | GHEORGHE CONSTANTIN |  |  |  |  |  |  |  |  |  |  | Muncitor calificat         | I  |
| 118.                                     | GODICĂ ION          |  |  |  |  |  |  |  |  |  |  | Muncitor necalificat       | I  |
| 119.                                     | VACANT              |  |  |  |  |  |  |  |  |  |  | Muncitor (șef form. Gr. I) | I  |
| 120.                                     | MAREȘ VICTOR        |  |  |  |  |  |  |  |  |  |  | Muncitor calificat         | I  |
| 121.                                     | VACANT              |  |  |  |  |  |  |  |  |  |  | Muncitor calificat         | I  |
| 122.                                     | DESPA IULIAN        |  |  |  |  |  |  |  |  |  |  | Muncitor necalificat       | I  |
| 123.                                     | DINU ȘTEFANA        |  |  |  |  |  |  |  |  |  |  | Muncitor calificat         | I  |
| 124.                                     | STAN VIOREL         |  |  |  |  |  |  |  |  |  |  | Muncitor necalificat       | I  |
| 125.                                     | VACANT              |  |  |  |  |  |  |  |  |  |  | Muncitor calificat         | I  |
|  |                     |  |  |  |  |  |  |  |  |  |  | Sofer                      | I  |
| COMPARTIMENT SALUBRIZARE ȘI SPAȚII VERZI |                     |  |  |  |  |  |  |  |  |  |  |                            |    |
| 126.                                     | VACANT              |  |  |  |  |  |  |  |  |  |  | Muncitor calificat         | I  |
| 127.                                     | STAN DUMITRU        |  |  |  |  |  |  |  |  |  |  | Muncitor calificat         | I  |
| 128.                                     | BURULEANU ANIȘOARA  |  |  |  |  |  |  |  |  |  |  | Muncitor necalificat       | I  |
| 129.                                     | STAN GEORGE ROMEO   |  |  |  |  |  |  |  |  |  |  | Muncitor calificat         | I  |
| 130.                                     | PETRE FLOREA        |  |  |  |  |  |  |  |  |  |  | Muncitor necalificat       | I  |
| 131.                                     | ION ANDREI          |  |  |  |  |  |  |  |  |  |  | Muncitor necalificat       | I  |
| 132.                                     | TEMPORAR VACANT     |  |  |  |  |  |  |  |  |  |  | Muncitor necalificat       | I  |

|  |                  |  |  |  |  |  |  |  |  |  |                            |    |  |     |
|--|------------------|--|--|--|--|--|--|--|--|--|----------------------------|----|--|-----|
| 133.   | RADU ECATERINA   |  |  |  |  |  |  |  |  |  | Muncitor calificat         | I  |  | M,G |
| 134.   | VACANT           |  |  |  |  |  |  |  |  |  | Muncitor necalificat       | I  |  | M,G |
| 135.   | DESPA GHEORGHITA |  |  |  |  |  |  |  |  |  | Muncitor calificat         | I  |  | M,G |
| 136.   | MAREȘ VICTOR     |  |  |  |  |  |  |  |  |  | Muncitor calificat         | I  |  | M,G |
| 137.   | STOIAN DORINA    |  |  |  |  |  |  |  |  |  | Muncitor necalificat       | I  |  | M,G |
| 138.   | VACANT           |  |  |  |  |  |  |  |  |  | Muncitor (șef form. Gr. I) | I  |  | M   |
| <b>APARAT PERMANENT AL CONSILIULUI LOCAL</b> |                  |  |  |  |  |  |  |  |  |  |                            |    |  |     |
| 139.   | VACANT           |  |  |  |  |  |  |  |  |  | Consilier juridic          | IA |  | S   |

| NR. CRT. | FUNCȚIE CONTRACTUALĂ DE EXECUȚIE | NIVELUL STUDIILOR | NUMĂR POSTURI |
|----------|----------------------------------|-------------------|---------------|
| 1.       | ASISTENT PERSONAL DEBUTANT       | G,M               | 50            |

|  |     |
|--|-----|
| <b>TOTAL POSTURI</b>                               | 138 |
| <b>FUNCȚII DE DEMNITATE PUBLICĂ</b>                | 2   |
| <b>NR. TOTAL FUNCȚII PUBLICE</b>                   | 63  |
| <b>NR. TOTAL FUNCȚII PUBLICE DE CONDUCERE</b>      | 7   |
| <b>NR. TOTAL FUNCȚII PUBLICE DE EXECUȚIE</b>       | 56  |
| <b>NR. TOTAL FUNCȚII CONTRACTUALE</b>              | 73  |
| <b>NR. TOTAL FUNCȚII CONTRACTUALE DE CONDUCERE</b> | 4   |
| <b>NR. TOTAL FUNCȚII CONTRACTUALE DE EXECUȚIE</b>  | 69  |



PRIMAR  
Trăistaru Daniel